



Przetworniki różnicy ciśnień z charakterystyką liniową przeznaczone są do pomiaru ciśnienia powietrza i gazów nieagresywnych w systemach automatyki budynkowej, HVAC i pomieszczeniach clean room.

### ZASADA DZIAŁANIA

Elementem pomiarowym jest membrana wykonana ze stali nierdzewnej. Zmiany ciśnienia różnicowego wywołują ruchy membrany, co z kolei powoduje zmiany w pojemności czujnika. Zmiana pojemności jest następnie przetwarzana na analogowy liniowy sygnał wyjściowy proporcjonalny do różnicy ciśnień.

### ZASTOSOWANIE

- monitorowanie stanu filtrów powietrza, wentylatorów i dmuchaw,
- monitorowanie i sterowanie przepływem powietrza,
- sterowanie pracą zaworów i klap,
- pomiary przepływów powietrza,
- monitorowanie ciśnienia w pomieszczeniach clean room;

### ZESTAWIENIE TYPÓW

SYMBOL	NR KAT.	ZAKRES POMIAROWY
DPT+/-100	T0501	-50Pa...+50Pa/-100Pa...+100Pa
DPT+/-100-AZ	T0501-1	
DPT+/-100-D	T0502	
DPT+/-100-AZ-D	T0502-1	
DPT100	T0499	0...50Pa/0...100Pa
DPT100-AZ	T0499-1	
DPT100-D	T0500	
DPT100-AZ-D	T0500-1	
DPT250	T0503	0...100Pa/0...250Pa
DPT250-AZ	T0503-1	
DPT250-D	T0504	
DPT250-AZ-D	T0504-1	
DPT2500-R8	T0507	-100Pa...+100Pa/0...100Pa/0...250Pa/0...500Pa/ 0...1000Pa/0...1500Pa/0...2000Pa/0...2500Pa
DPT2500-R8-AZ	T0507-1	
DPT2500-R8-D	T0508	
DPT2500-R8-AZ-D	T0508-1	
DPT7000-R8	T0520	0...1000Pa/0...1500Pa/0...2000Pa/0...2500Pa 0...3000Pa/0...4000Pa/0...5000Pa/0...7000Pa
DPT7000-R8-AZ	T0520-1	
DPT7000-R8-D	T0521	
DPT7000-R8-AZ-D	T0521-1	

#### UWAGI

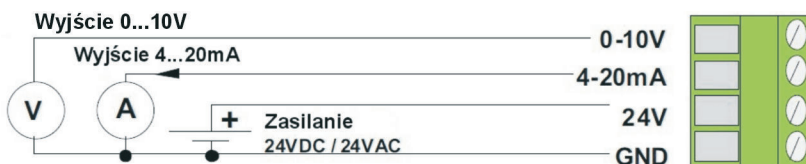
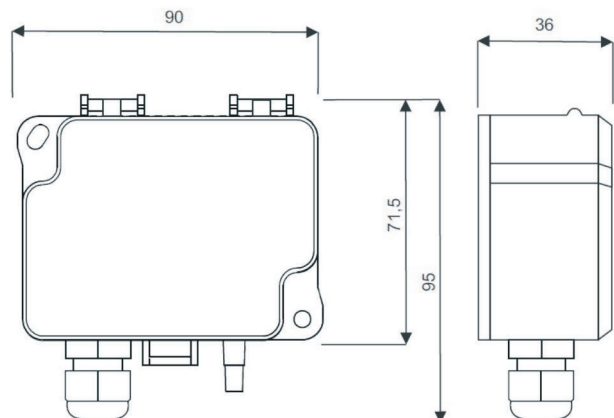
**D** - z wyświetlaczem  
**AZ** - automatyczna kalibracja w punkcie zero (ciśnienie atmosferyczne)  
**R8** - 8 zakresów pomiarowych wybieranych zworką

Przetworniki są dostarczane ze standardowymi akcesoriami:  
 2 śruby  
 2 króćce montażowe z tworzywa sztucznego  
 Wążek z miękkiego PVC, długość 2m, Ø7/4mm

### MONTAŻ I PODŁĄCZENIE

Podłączenie przetwornika powinno nastąpić przy zachowaniu wymagań przepisów instalacji AKPiA. Urządzenie nie jest przeznaczone do instalacji zabezpieczających życie i mienie. Zakresy pomiarowe oraz sygnał wyjściowy wybierane są zworką. W przypadku, gdy przyłącza ciśnienia skierowane są do góry lub gdy są one położone niżej od króćców przyłączeniowych, wewnątrz przetwornika może wystąpić efekt kondensacji i nagromadzenie skropliny prowadzące do jego uszkodzenia.

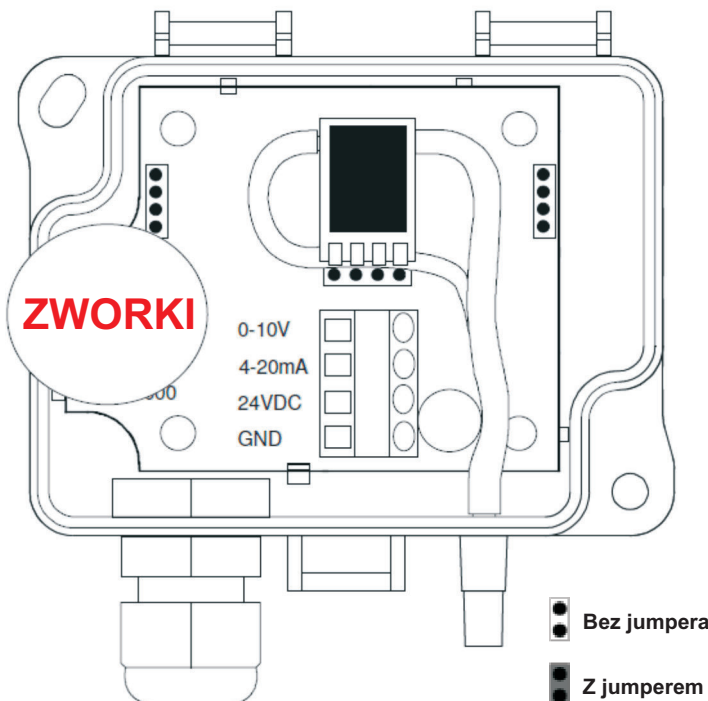
Przed przystąpieniem do kalibracji w zerze należy podłączyć zasilanie na min. 1 godz. Następnie odpiąć wężyki od przyłączy ciśnienia "+" i "-", nacisnąć przycisk kalibracji ZERO i trzymać wciśnięty, aż do zapalenia się czerwonej diody LED. Po wygaszeniu czerwonej diody, należy ponownie zamontować wężyki na przyłączach. Kalibrację w zerze zaleca się przeprowadzać co 12 miesięcy. Jeżeli urządzenie wyposażone jest w kalibrację automatyczną - przeprowadzanie ręcznej nie jest konieczne.



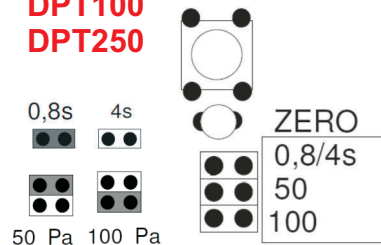
DANE TECHNICZNE

Mierzone media	powietrze i gazy nieagresywne
Element pomiarowy	piezorezystancyjny
Dokładność pomiaru	±1,5% dla DPT-100Pa...+100Pa, DPT250, DPT2500, DPT7000 ±3% dla DPT100 ±6% <250Pa dla DPT2500
Czas odpowiedzi	0,8s lub 4s (wybierany zworką)
Ciśnienie rozrywające	50kPa dla DPT-100Pa...+100Pa, DPT100, DPT250 30kPa dla DPT2500 80kPa dla DPT7000
Podłączenie elektryczne	trójprzewodowe
Zasilanie	24VAC/24VDC ±10%
Pobór mocy	<1W (<1,5W dla I <sub>out</sub> =20mA)
Sygnal wyjściowy	0...10VDC R <sub>obc</sub> ≥1kΩ 4...20mA R <sub>obc</sub> ≤500Ω
Materiał:	
Obudowa	ABS
Pokrywa	PC
Króćce	ABS
Wężyc	miękkie PVC
Podłączenie:	
Zaciski śrubowe	max. 1,5mm <sup>2</sup>
Elektryczne	listwa zaciskowa 4-pinowa (3 przewody)
Wprowadzenie przewodów	M16
Podłączenie ciśnienia	króciec 5,2mm
Waga	150g
Warunki użytkowania:	
Temperatura pracy	-10...+50°C (-5...+50°C dla modelu AZ)
Temperatura przechowywania	-20...+70°C
Wilgotność	0-95%, bez kondensacji
Standard ochrony obudowy	IP54
Zgodność z CE	EMC 89/336/EEC, LVD 73/23/EEC

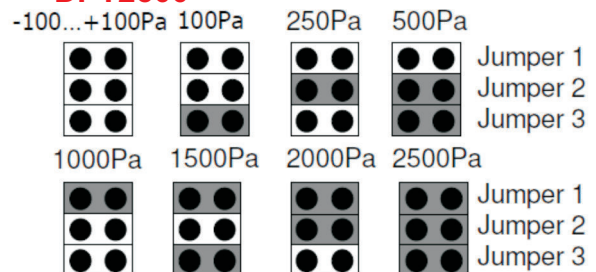
USTAWIENIA ZWOREK



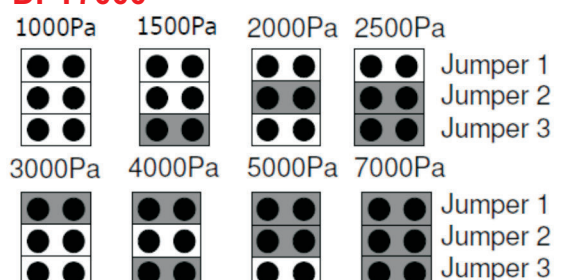
**2 zakresy pomiarowe:**  
**DPT-100Pa...+100Pa**  
**DPT100**  
**DPT250**



**8 zakresów pomiarowych:**  
**DPT2500**



**DPT7000**



**Kalibracja w punkcie zero:**  
przytrzymanie przycisku powyżej 4s,  
aż do zgaśnięcia diody LED



**Przestawianie czasu odpowiedzi**  
w DPT2500 i DPT7000:  
3 krótkie błysnięcia - wybrano 0,8s  
2 długie błysnięcia - wybrano 4s