



ETF3



ETF4

Rezystancyjne czujniki wkręcane do pomiaru temperatury przepływającego medium. Czujniki w dwóch wersjach: ETF3 z puszką oraz ETF4 z głowicą typu J.

## ZASTOSOWANIE

Wkręcane czujniki rezystancyjne znajdują zastosowanie przy pomiarach temperatury przepływającego medium płynnego lub gazowego - również mediów agresywnych (przy zastosowaniu pochewki ze stali szlachetnej)

## ZESTAWIENIE TYPÓW

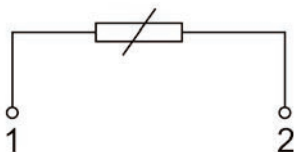
Wśród produkowanych typów znajdują się następujące czujniki z elementem pomiarowym:

ETF3	NL=	50mm	100mm	150mm	200mm	250mm	300mm	400mm
PT100		S1007-1-2	S1007-2-2	S1007-3-2	S1007-4-2	S1007-5-2	S1007-6-2	S1007-7-2
PT1000		S1007-1-1	S1007-2-1	S1007-3-1	S1007-4-1	S1007-5-1	S1007-6-1	S1007-7-1
Ni1000		S1007-1-8	S1007-2-8	S1007-3-8	S1007-4-8	S1007-5-8	S1007-6-8	S1007-7-8
NTC1,8k		S1007-1-3	S1007-2-3	S1007-3-3	S1007-4-3	S1007-5-3	S1007-6-3	S1007-7-3
NTC2k		S1007-1-4	S1007-2-4	S1007-3-4	S1007-4-4	S1007-5-4	S1007-6-4	S1007-7-4
NTC10k		S1007-1-5	S1007-2-5	S1007-3-5	S1007-4-5	S1007-5-5	S1007-6-5	S1007-7-5
NTC20k		S1007-1-7	S1007-2-7	S1007-3-7	S1007-4-7	S1007-5-7	S1007-6-7	S1007-7-7
NTC30k		S1007-1-10	S1007-2-10	S1007-3-10	S1007-4-10	S1007-5-10	S1007-6-10	S1007-7-10
NTC50k		S1007-1-10	S1007-2-10	S1007-3-10	S1007-4-10	S1007-5-10	S1007-6-10	S1007-7-10

ETF4	NL=	50mm	100mm	150mm	200mm	250mm	300mm	400mm
PT100		S1008-1-2	S1008-2-2	S1008-3-2	S1008-4-2	S1008-5-2	S1008-6-2	S1008-7-2
PT1000		S1008-1-1	S1008-2-1	S1008-3-1	S1008-4-1	S1008-5-1	S1008-6-1	S1008-7-1
Ni1000		S1008-1-8	S1008-2-8	S1008-3-8	S1008-4-8	S1008-5-8	S1008-6-8	S1008-7-8
NTC1,8k		S1008-1-3	S1008-2-3	S1008-3-3	S1008-4-3	S1008-5-3	S1008-6-3	S1008-7-3
NTC2k		S1008-1-4	S1008-2-4	S1008-3-4	S1008-4-4	S1008-5-4	S1008-6-4	S1008-7-4
NTC10k		S1008-1-5	S1008-2-5	S1008-3-5	S1008-4-5	S1008-5-5	S1008-6-5	S1008-7-5
NTC20k		S1008-1-7	S1008-2-7	S1008-3-7	S1008-4-7	S1008-5-7	S1008-6-7	S1008-7-7
NTC30k		S1008-1-10	S1008-2-10	S1008-3-10	S1008-4-10	S1008-5-10	S1008-6-10	S1008-7-10
NTC50k		S1008-1-10	S1008-2-10	S1008-3-10	S1008-4-10	S1008-5-10	S1008-6-10	S1008-7-10

## MONTAŻ I PODŁĄCZENIE

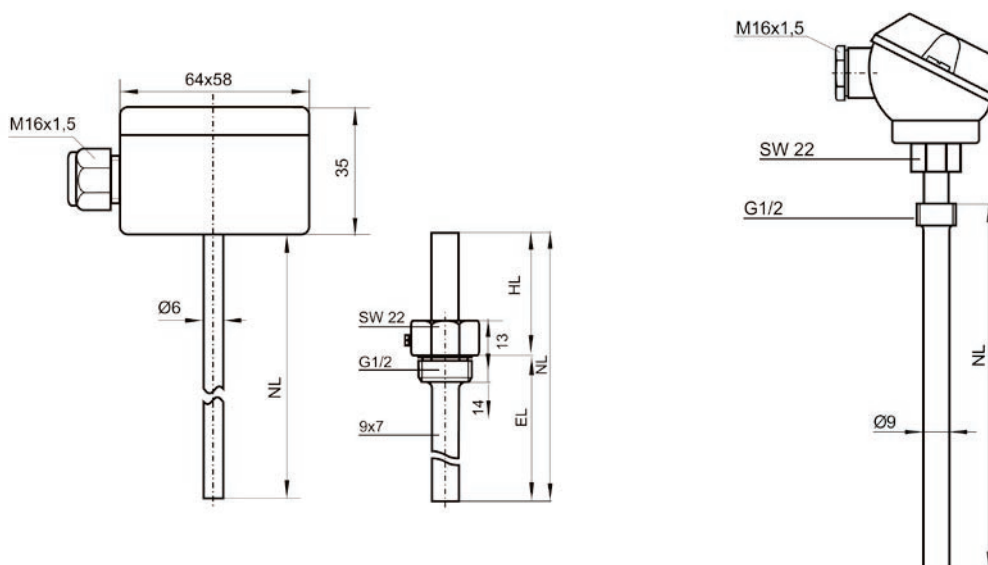
Montaż czujnika wykonuje się za pomocą gwintu G1/2". Podłączenie do zacisków należy wykonać przewodem max 1,5 mm<sup>2</sup>. Maksymalna długość przewodów zależna jest od typu wyjścia i rezystancji przewodu zasilającego. Schemat podłączeń dla czujników rezystancyjnych:



**DANE TECHNICZNE**

	<b>ETF3</b>	<b>ETF4</b>
Zakres pomiarowy:	-30..+150°C inne zakresy pomiarowe w opcji	-30..+180°C inne zakresy pomiarowe w opcji
Pobór prądu:	ok. 1 mA	ok. 1 mA
Wyjście:	0..10V/4..20mA/termorezystor	0..10V/4..20mA/termorezystor
Zaciski przyłączeniowe:	2x1,5 mm	2x1,5 mm
Podłączenie:	2-przewodowe (opcjonalnie 3- lub 4-przewodowe)	2-przewodowe (opcjonalnie 3- lub 4-przewodowe)
Rezystancja izolacji:	>=100MOhm przy 20°C (500VDC)	>=100MOhm przy 20°C (500VDC)
Stopień ochrony obudowy:	IP65	IP65
Pobór prądu:	1 mA	1 mA
Obudowa:	puszka, poliamid, biały	głowica aluminiowa typu J
Sonda:	stal szlachetna (kwasoodporna) 1.4571	stal szlachetna (kwasoodporna) 1.4571
Dławik:	M16x1,5	M16x1,5
Montaż:	gwint 1/2"	gwint 1/2"
Zgodność CE		
LVD	73/23/EEC	73/23/EEC
EMC	89/336/EEC	89/336/EEC

Wymiary w mm:



**SPOSÓB ZAMAWIANIA**

Przy zamówieniu należy wyspecyfikować typ czujnika (ETF3/ETF4), długość sondy (50-400 mm) oraz typ wyjścia termorezystancyjnego (NTC, PT) np:

ETF3	-	200	-	PT1000
ETF4	-	50	-	NTC1,8k
typ		długość		typ
czujnika		sondy		termorezystora