



Seria przetworników kanałowych do pomiaru jakości powietrza i/lub dwutlenku węgla w instalacjach klimatyzacji i wentylacji budynkowej dla pomieszczeń biurowych, mieszkalnych, konferencyjnych, laboratoriów, i in.

ZASTOSOWANIE

Przetwornik CO2 reaguje na stężenie dwutlenku węgla w powietrzu (produkt wymiany gazowej w płucach człowieka), co pozwala uzależnić pracę wentylacji od ilości osób korzystających z pomieszczeń. Przetwornik jakości powietrza natomiast reaguje na substancje organiczne zawarte w powietrzu (dym papierosowy, wyziewy z wykładzin i meblowania, wonie wydzielane przez ludzkie ciało, węglowodory, siarkowodor).

ZESTAWIENIE TYPÓW

Wśród produkowanych typów znajdują się następujące czujniki z elementem pomiarowym:

symbol	nr kat	zakres pomiarowy	wyjście	typ przetwornika
KLQ	S1195	0..100% jakości powietrza	0..10V 4..20mA 0..20mA	VOC
KCO2	S1201-1	0..1000ppm	0..10V	CO2
KCO2	S1202-2	0..2000ppm	0..10V	CO2
KCO2	S1202-3	0..5000ppm	0..10V	CO2
KCO2	S1202-4	0..10000ppm	0..10V	CO2
KLQ-CO2	S1204-1	0..100%/350..1000ppm	2x0..10V	VOC+CO2
KLQ-CO2	S1204-2	0..100%/350..2000ppm	2x0..10V	VOC+CO2
KLQ-CO2	S1204-3	0..100%/350..5000ppm	2x0..10V	VOC+CO2
KLQ-CO2	S1204-4	0..100%/350..10000ppm	2x0..10V	VOC+CO2

MONTAŻ I PODŁĄCZENIE

Montaż przetwornika wykonuje się przy pomocy anszy montażowej (w komplecie z czujnikiem). Przy podłączeniu elektrycznym należy zwrócić uwagę na polaryzację.

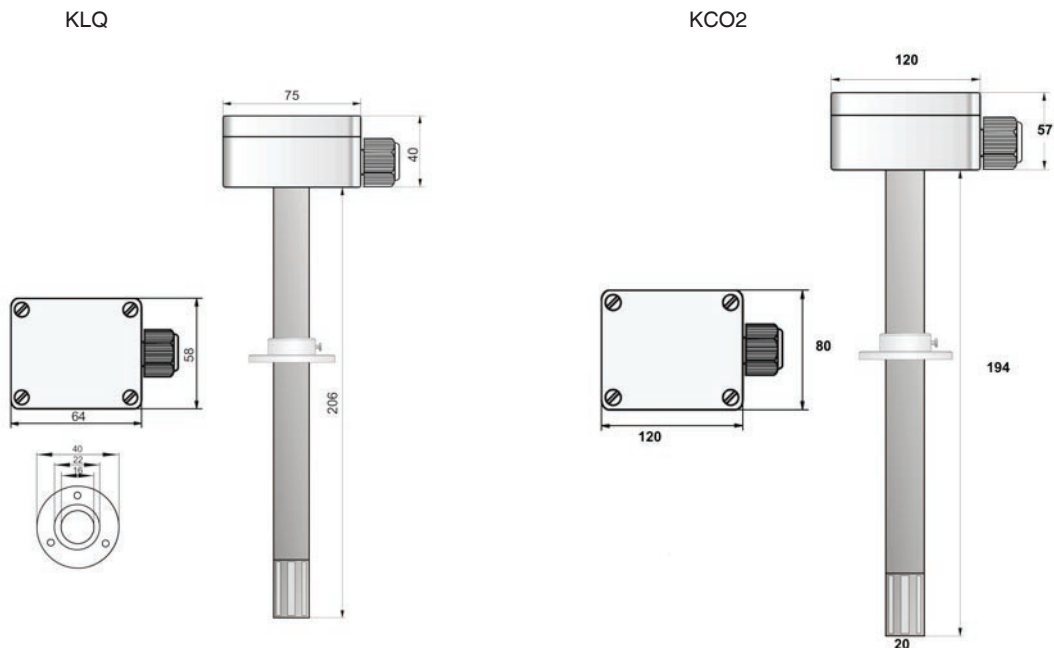
NR ZACISKU	AC / DC			
	KCO2	KLQ	KLQ-CO2	
ZASILANIE	->1	0V / GND	UB- GBD	UB- GND
	->2	24VAC/DC	UB+ 24VAC/DC	UB+ 24VAC/DC
WYJŚCIE	3->	CO2 [ppm] 0..10V	GND	CO2 [ppm]: 0..10V
	4->	X	VOC [%]: 0..10V/4..20mA	VOC [%]: 0..10V
	5->	STYK BEZPOTENCJAŁOWY (OPCJA)	STYK BEZPOTENCJAŁOWY (OPCJA)	STYK BEZPOTENCJAŁOWY (OPCJA)
	6->			

W przetworniku KCO2 dostępna jest funkcja kalibracji ręcznej lub automatycznej (co 7 dni) - wybierana zworką. W przetworniku KLQ dostępna jest tylko funkcja kalibracji ręcznej. Szczegółowy opis kalibracji znajduje się w instrukcji montażu i obsługi urządzenia. Żywotność czujników w urządzeniach zależy od ich obciążenia oraz od warunków pracy.

DANE TECHNICZNE

	KLQ nr kat. S1195	KCO2 nr kat. S1202	KLQ-CO2 nr kat. S1204
Zasilanie:	24VAC/DC	24VAC/DC	24VAC/DC
Zakres pomiarowy:	0..100% jakości powietrza	350..1000ppm (3,5..10V)	0..100% jakości powietrza (0..10V) 350..1000ppm (3,5..10V)
Opcjonalne zakresy pomiaru:	-	350..2000ppm (1,75..10V) 350..5000ppm (0,7..10V) 350..10000ppm (0,35..10V)	350..2000ppm (1,75..10V) 350..5000ppm (0,7..10V) 350..10000ppm (0,35..10V)
Typ sensora pomiarowego:	sensor chemiczny	sensor NDIR - CO2	sensor chemiczny - CO2 sensor chemiczny VOC
Wyjście:	0..10V/4..20mA	0..10V	2x0..10V
Stopień ochrony obudowy:	IP65	IP65	IP65
Temperatura otoczenia:	-10..+40°C	-10..+50°C	-10..+50°C
Obudowa	ABS, biały M16x1,5	ABS, biały M16x1,5	ABS, biały M16x1,5
Puszka:	szer. 13-92mm, dł. 300mm	szer. 13-92mm, dł. 300mm	szer. 13-92mm, dł. 300mm
Zgodność CE	LVD 73/23/EEC EMC 89/336/EEC	73/23/EEC 89/336/EEC	73/23/EEC 89/336/EEC

Wymiary w mm:



UWAGI

Przetworniki nie powinny być stosowane w instalacjach zabezpieczających mienie i życie ludzkie. Specjalna konstrukcja wlotu powietrza zapewnia dostęp próbki do pomiaru z właściwą dla czujnika prędkością przepływu. Ze względu na stabilność pomiaru zaleca się jednak pomiar przy prędkościach przepływu powietrza do 10 m/s (optymalnie dla pomiaru ok.1 m/s)