



Seria kanałowych czujników do pomiaru temperatury medium gazowego w instalacjach klimatyzacji i wentylacji w dwóch różnych typach:

KTF1 - z wyjściem rezystancyjnym

KTM1 - z wyjściem analogowym (napięciowym lub prądowym)

ZASTOSOWANIE

Czujnik stosuje się w kanałach wentylacyjnych do pomiaru temperatury przepływającego medium gazowego. Przeznaczony do podłączenia do sterownika lub innego urządzenia kontrolnego.

ZESTAWIENIETYPÓW

Wśród produkowanych typów znajdują się następujące czujniki z elementem pomiarowym:

KTF1- NTC1,8 /20k

stosowane dla

TAC/Honeywell

KTF1- Ni1000LG

stosowane dla

Siemens

KTF1- Pt100/Pt1000

uniwersalne

KTM1-U

z wyjściem analogowym 0..10V

KTM1-I

z wyjściem prądowym 4..20mA

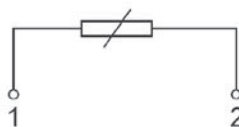
Inne charakterystyki na zapytanie.

MONTAŻ I PODŁĄCZENIE

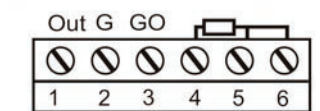
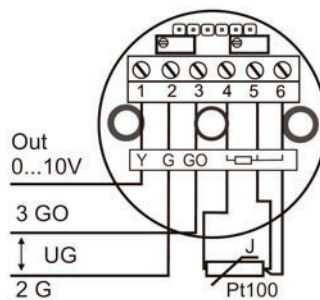
Montaż czujnika wykonuje się przy pomocy kołnierza montażowego lub za pomocą otworów za śruby. Podłączenie do zacisków należy wykonać przewodem max 1,5 mm².

Maksymalna długość przewodów zależna jest od typu elementu pomiarowego i rezystancji przewodu zasilającego.

Schemat podłączeń dla czujników z wyjściem termistorowym:

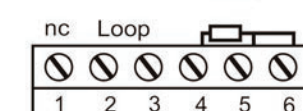
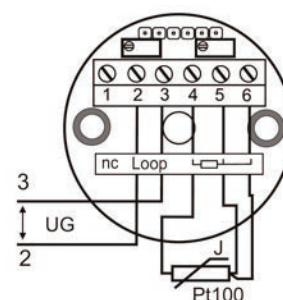


Schemat podłączeń dla czujników z wyjściem analogowym:



UG=24 VAC ± 10% / 15...36 VDC

wyjście: 0..10V



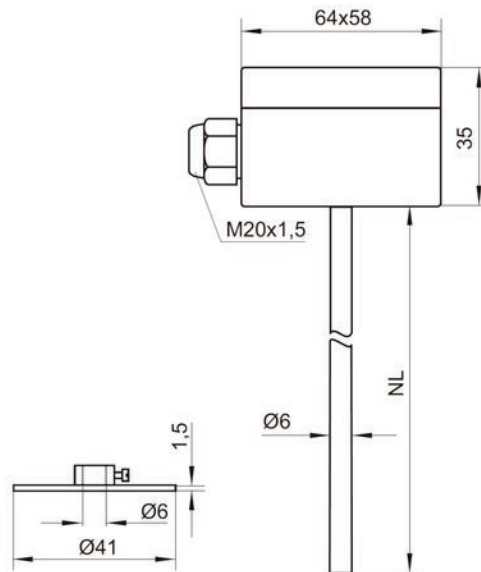
UG=15...36 VDC

wyjście: 4..20mA

DANE TECHNICZNE

	KTF1 - WYJŚCIE REZYSTANCYJNE nr kat. S1013	KTM1 - WYJŚCIE ANALOGOWE nr kat. S1067
Zasilanie:	-	24VDC
Zakres pomiarowy:	-30..+150°C (t. max. 150°C)	TB3 0..100°C TB1 -50..+50°C TB2 0..+50°C TB11 0..+150°C inne zakresy na zamówienie
Opcjonalne zakresy pomiaru:	-	Pt100 (klasa dokładności B) napięciowe 0..10V lub prądowe 4..20mA
Typ sensora pomiarowego:	zgodnie z zestawieniem na str. 1	
Wyjście:	rezystancyjne PT, NTC zależne od typu termistora	
Zaciski przyłączeniowe:	2x1,5 mm	2x1,5 mm
Podłączenie:	2-przewodowe (opcjonalnie 3- lub 4-przewodowe)	2-przewodowe lub 3-przewodowe
Stopień ochrony obudowy:	IP65	IP65
Długość pochewki pomiarowej:	50/100/150/200/250/300/400mm (średnica 6 mm)	50/100/150/200/250/300/400mm (średnica 6 mm)
Opór izolacji:	>=100MOhm przy 20°C (500 VDC)	-
Obudowa		
Puszka:	poliamid, biały	poliamid, biały
Sonda:	stal szlachetna 1.4571	stal szlachetna 1.4571
Dławik:	M16x1,5	M20x1,5
Kołnierz montażowy:	aluminium śr wewn. 6 mm	aluminium śr. wewn. 6 mm
Waga:	200 gram	200 gram
Zgodność CE		
LVD	73/23/EEC	73/23/EEC
EMC	89/336/EEC	89/336/EEC

Wymiary w mm:



SPOSÓB ZAMAWIANIA

Przy zamówieniu należy wyspecyfikować długość sondy oraz typ elementu pomiarowego np:

KTF1	-	50	-	PT100
KTF1	-	200	-	NTC1,8k
KTM1	-	200	-	I
KTF1	-	300	-	U
typ		długość		typ wyjścia
czujnika		sondy		

UWAGA! Kołnierze montażowe nie są sprzedawane w zestawie z czujnikiem/przetwornikiem.