



Termostaty przeciwmroźeniowe służą do bezpośredniego lub pośredniego (poprzez styczniki) sterowania urządzeniami elektrycznymi.

ZASADA DZIAŁANIA

Termostaty wyposażone są w kapilarę. W zależności od wymaganego rodzaju odczytu temperatury, kapilara może posiadać kilka form. Tam gdzie jest wymagany miejscowy pomiar temperatury należy użyć zakręconej końcówki, natomiast tam gdzie odczyt temperatury jest wymagany na dużej długości należy stosować prostą formę kapilary. Różnica pomiędzy nimi polega na tym, iż w zakręconych kapilarach pomiar temperatury odbywa się na kilku ostatnich centymetrach kapilary. Różnica łączy jest to różnica pomiędzy włączeniem a wyłączeniem dla danej temperatury nastawy.

ZESTAWIENIE TYPÓW

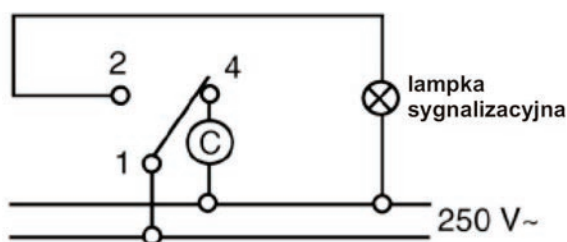
Termostaty przeciwmroźeniowe oferowane są w następujących wersjach:

RANCO-2 kapilara 2 m nr kat. T1891
 RANCO-6 kapilara 6 m nr kat. T1892
 RANCO-M uchwyt montażowy nr kat. T1893

UWAGA! Uchwyty montażowe do kapilary nie wchodzą w skład zestawu. Ilość uchwytów należy wyspecyfikować w zamówieniu.

MONTAŻ I PODŁĄCZENIE

Termostaty posiadają dwa otwory montażowe na odwrocie urządzenia na śruby M4x6 do mocowania uchwytu montażowego płaskiego lub kątownego. **UWAGA:** długość śruby mocującej max. 6 mm. Regulacji temperatury pracy termostatu dokonujemy za pomocą śrubokręta krzyżakowego lub klucza 7. Niektóre modele mogą być wyposażone w gałkę regulacyjną.



1. WSPÓLNY
2. LAMPKA SYGNALIZACYJNA
3. OBCIĄŻENIE

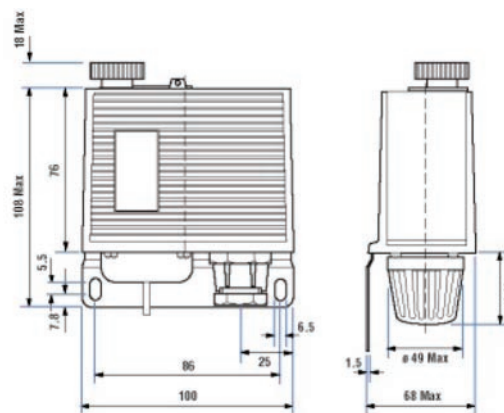
INSTALACJA:

1. Montować urządzenie na płaskiej powierzchni w celu uniknięcia deformacji obudowy. Zapewnić dostateczną przestrzeń do montażu kapilar i regulacji urządzenia.
2. Montować urządzenie w pobliżu urządzenia sterowanego
3. Instalacja powinna być zabezpieczona przed możliwością dostania się wody do urządzenia po przewodach elektrycznych
4. Instalacja powinna być dostosowana do przepisów użytkowania urządzeń elektrycznych. Nie można przekraczać dopuszczalnych obciążeń przekaźników
5. Kapilary powinny być zabezpieczone przed nadmiernymi drganiami, oraz nie powinny być skęcione i przekręcone. Minimalny promień gięcia rurki kapilary 25 mm
6. Mieszki ciśnieniowe powinny być trzymane za pomocą klucza podczas przykręcania kapilary
7. Uchwyty montażowe zabezpieczają przed rozprzestrzenianiem się wibracji

DANE TECHNICZNE

Podłączenie elektryczne:.....	SPDT
Moc łączeniowa styków:.....	16(3)A 250V
Stopień ochrony obudowy:.....	IP54
Zakres temperatur pracy:.....	-20°C....+60°C
Zaciski:.....	0,2-2,5 mm ²
Skala:.....	°C / °F
Wymiary kapilary:.....	prosta 2 m, 6m, zakręcona 2 m+ zakręcenie 9,5 mm x 38 mm
Obudowa.....	ABS, pokrywa - PC, przewody - PVC
Waga:.....	150 gram (kompletny zestaw - 350 gram)
Warunki środowiskowe	
Temperatura:.....	-20°C....+60°C
Wilgotność:.....	<95 % rH bez kondensacji
Zgodność CE	
EMC.....	89/336/EEC

Wymiary w mm:



UWAGI KOŃCOWE

Uchwyty montażowe do kapilar dostarczane są osobno na życzenie zamawiającego.