



Terminator magistrali LonWorks dla sieci wykonanej w oparciu o przetworniki FTT10A. Układ sieci w topologii dowolnej - FREE lub BUS.

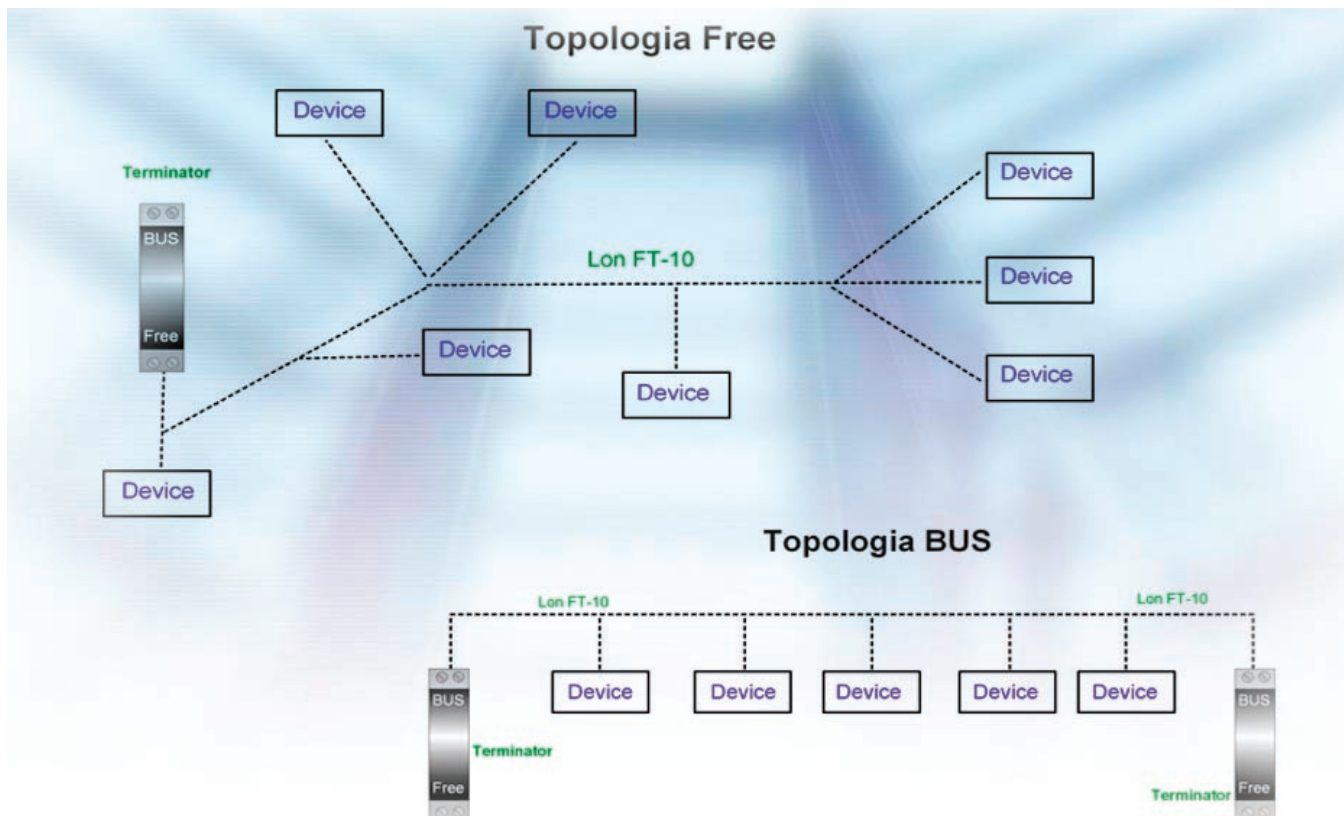
ZASADA DZIAŁANIA

W celu poprawnej pracy magistrali LonWorks należy, w zależności od przyjętej topologii, podłączyć dwa lub jeden terminator. Terminator zapewnia poprawną pracę magistrali dla następujących parametrów:

TYP	Prędkość	Topologia	Długość	Ilość nodów
Skrętka FTT-10A	78kbps	FREE	500 m	64
Skrętka FTT-10A	78kbps	BUS	2400 m	64

MONTAŻ I PODŁĄCZENIE

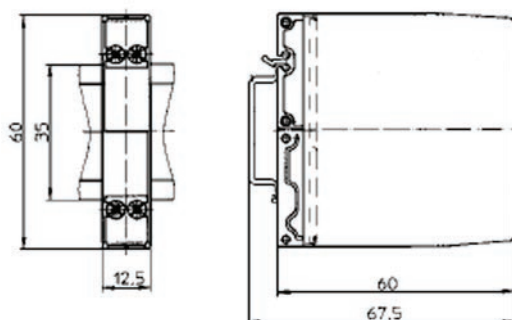
Terminatory można montować bezpośrednio w rozdzielnicach sterujących, na szynach montażowych DIN35. W zależności od wybranej topologii sieci montować należy jeden lub dwa terminatory. W przypadku wyboru sieci typu BUS należy podłączyć terminatory na dwóch końcach magistrali, natomiast w przypadku sieci o układzie dowolnym FREE (w tym sieci gwiazdowej) należy zamontować jeden terminator. Każdy z terminatorów posiada dwa przyłącza po przeciwnych stronach i w zależności od wybranej topologii należy użyć odpowiednich zacisków.



DANE TECHNICZNE

Magistrala:.....	Skrętka FTT10A
Napięcie maksymalne:.....	60VAC
Stopień ochrony obudowy:.....	IP40
Zakres temperatur pracy:.....	0..+60°C
Zaciski:.....	0,2-4 mm ²
Obudowa:.....	PC-GF
Kolor:.....	RAL7035
Waga:.....	50 gram
Zgodność CE.....	89/336/EEC

Wymiary w mm:



UWAGI KOŃCOWE

LonWorks jest znakiem handlowym zarejestrowanym przez Echelon Corp. w USA