



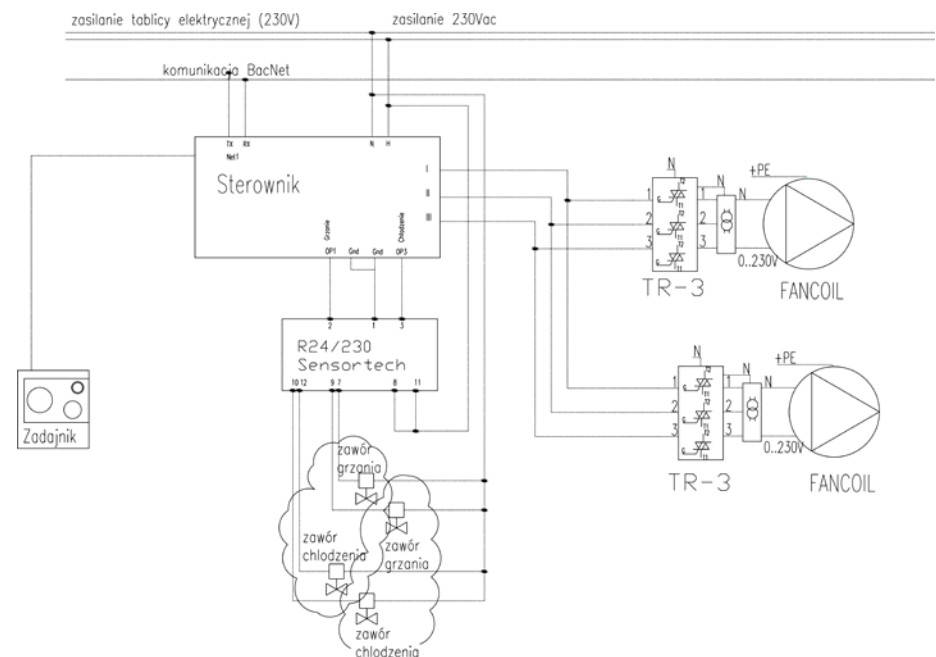
Moduł TR-3 przeznaczony jest do sterowania załączaniem odbiorników jednofazowych. Zawiera on trzy autonomicznie działające triaki, które pełnią rolę przekaźników. Moduł zapewni separację galwaniczną pomiędzy sterowaniem a wyjściem (7,5 kV).

ZASADA DZIAŁANIA

Moduł TR-3 wyposażony jest w układ 3 triaków: Załączenie odpowiedniego triaka (odbiornika) następuje po podaniu sygnału sterującego (230VAC) na odpowiadające mu wejście sterujące. Jednocześnie może byćysterowane tylko jedno wejście. Dzięki separacji galwanicznej moduł stanowi zabezpieczenie przed niepożądanym zjawiskiem tzw. "przebiecia".

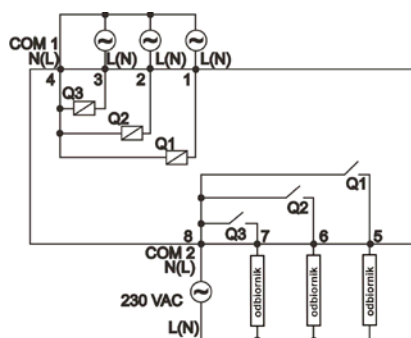
ZASTOSOWANIE

Moduł TR-3 umożliwia sterowanie grupami fan coilów wyposażonych w silniki jednofazowe, eliminując niebezpieczeństwo spalenia wentylatorów poprzez "przebiecia". Przykładowe zastosowanie ilustruje poniższy schemat.



MONTAŻ I PODŁĄCZENIE

Moduł należy montować na szynie DIN 35 w pozycji pionowej zaczepem ku dołowi. Podłączenie modułu TR-3 należy wykonywać przy wyłączonym napięciu zasilającym. Jakikolwiek prace wykonywane na instalacji muszą zostać poprzedzone odłączeniem modułu, nie tylko odbiornika, w przeciwnym wypadku istnieje niebezpieczeństwo porażenia prądem! Schemat podłączeniowy modułu zamieszczono poniżej.



Należy bezwzględnie zapewnić drożność otworów wentylacyjnych u góry i dołu obudowy ze względu na wydzielane podczas pracy urządzenia ciepło.

UWAGA! Jednocześnie może byćysterowane tylko jedno wejście.

Podanie sygnału sterującego (230VAC) na więcej niż jedno wejście sterujące (załączone więcej niż jedno wyjście) może grozić uszkodzeniem modułu TR-3 lub odbiornika (odbiorników).

MONTAŻ I PODŁĄCZENIE

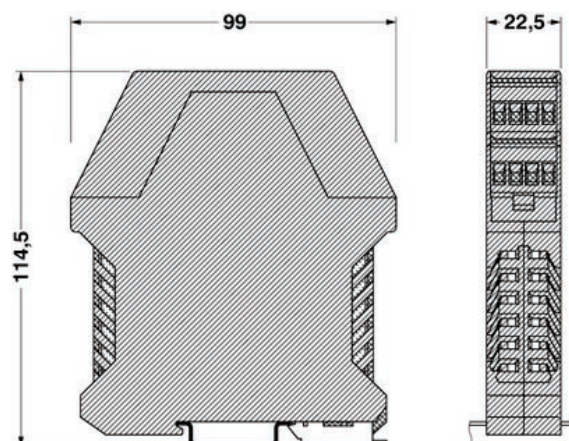
W zależności od tego, do którego wejścia zostanie podłączone napięcie sterujące, zostanie załączony odpowiedni triak. Przedstawia to poniższa tabela.

Napięcie sterujące (230 VAC) na wejściu:	Załącza wyjście (SPST-triak):
DI 1	DO 1
DI 2	DO 2
DI 3	DO 3

DANE TECHNICZNE

Zasilanie/Sterowanie	230VAC
Maksymalny pobór mocy	200 mW / wyjście
Obciążalność wyjść	230 VAC/ 3 A max. (indukcyjnie)
Częstotliwość	50/60Hz
Wyjście	3x SPST triak
Wytrzymałość temp. obudowy	-40 °C...+125 °C
Zaciski	0,2 - 2,5 mm ²
Obudowa	Poliamid PA6.6
Stopień ochrony	IP40
Waga	150 gram
Warunki środowiskowe:	użytkowanie zgodnie z IEC60 721-3-3
Zgodność z CE:	
LVD	73/23/EEC
EMC	89/336/EEC

Wymiary w mm:



UWAGI KOŃCOWE

Zużytych modułów nie należy wyrzucać razem z innymi odpadami, ale utylizować zgodnie z obowiązującymi normami prawnymi dla tego typu urządzeń elektronicznych.